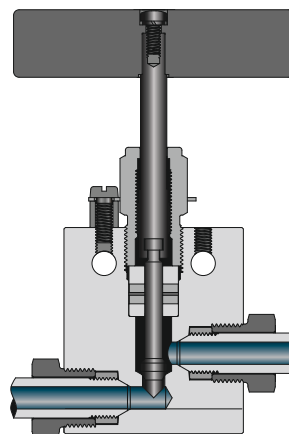


ИГОЛЬЧАТЫЕ КЛАПАНЫ ВЫСОКОГО ДАВЛЕНИЯ HVN

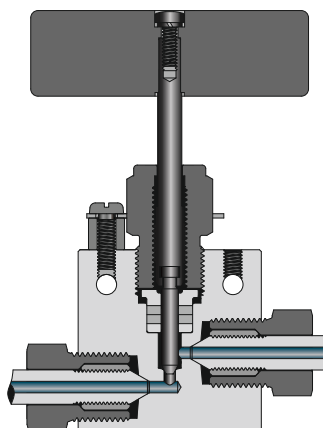
ИГОЛЬЧАТЫЕ КЛАПАНЫ ВЫСОКОГО ДАВЛЕНИЯ HVN20

Максимальное рабочее давление	20 000 фунт./кв. дюйм изб. (1379 бар)
Рабочая температура	от -100 °F до 1200 °F (от -73 °C до 649 °C)
Торцевые соединения	1/4", 3/8", 9/16", 3/4" и 1" внутр. для среднего давления
Проходное сечение	0,125" (3,18 мм), 0,204" (5,18 мм), 0,312" (7,92 мм), 0,438" (11,13 мм) и 0,562" (14,27 мм)



ИГОЛЬЧАТЫЕ КЛАПАНЫ ВЫСОКОГО ДАВЛЕНИЯ HVN30

Максимальное рабочее давление	30 000 фунт./кв. дюйм изб. (2068 бар)
Рабочая температура	от -100 °F до 600 °F (от -73 °C до 316 °C)
Торцевые соединения	1/4", 3/8" и 9/16" внутр. для высокого давления
Проходное сечение	0,094" (2,39 мм) и 0,125" (3,18 мм)



ИГОЛЬЧАТЫЕ КЛАПАНЫ ВЫСОКОГО ДАВЛЕНИЯ HVN60

Максимальное рабочее давление	60 000 фунт./кв. дюйм изб. (4137 бар)
Рабочая температура	от -100 °F до 600 °F (от -73 °C до 316 °C)
Торцевые соединения	1/4", 3/8", 9/16" внутр. HP
Проходное сечение	0,063" (1,59 мм) и 0,078" (1,98 мм)

